

PORTA AD ALTA VELOCITÀ HSC903AG

SISTEMA AUTORIPARANTE

Le porte a scorrimento veloce sono equipaggiate con un sistema di auto-reset. Se una porta viene urtata da un veicolo mentre è in funzione, il suo robusto manto assorbe l'impatto fuoriuscendo dalle guide laterali e minimizzando i danni. Il manto della porta si riposiziona automaticamente entro il successivo ciclo di apertura e chiusura. Grazie a questa caratteristica esclusiva, la porta resiste agli urti minimizzando i danni, i tempi di fermo e i costi di riparazione.

VETRATURE, SEZIONI TRASPARENTI E SCHERMI ANTI-INSETTI

Per aumentare l'ammissione di luce naturale oppure migliorare la visibilità o il flusso d'aria, il manto può essere integrato con vetrature, sezioni trasparenti o schermi anti-insetti. Le vetrature e gli schermi anti-insetti sono di dimensioni fisse e in posizioni stabilite secondo uno schema predefinito. Un pannello con sezione trasparente o schermo anti-insetti occupa sempre tutta la larghezza del manto.

TRAVE DI BASE FLESSIBILE

La trave di base flessibile è una guarnizione flessibile a pavimento contenente un rilevatore wireless. Se la porta viene urtata da un veicolo, il manto si distacca dal montante laterale per riposizionarsi poi automaticamente durante il movimento o durante il ciclo di apertura successivo.

MANTO

Il manto è composto da un unico telo di tessuto in PVC. Il manto si avvolge sopra l'apertura della porta e ha un ingombro ridotto.



Porta ad alta velocità Normstahl HSC903AG

CARATTERISTICHE PRINCIPALI

- Dimensioni ridotte, max. 4.000 x 4.000 mm
- Per uso interno
- La porta ad alta velocità più efficiente in termini di spazio
- Struttura in acciaio zincato
- Zanzariere
- Apertura fino a 2,7 m/s, chiusura 0,5 m/s

DATI TECNICI

Dimensioni max (W x H)	1.000 x 2.200 mm
Dimensioni min (W x H)¹⁾	4.000 x 4.000 mm ²⁾
Velocità di funzionamento³⁾	Apertura: fino a 2,7 m/s Chiusura: 0,5 m/s
Resistenza al vento, EN 12424⁴⁾	Classe 1 (300 Pa (N/m ²)) Carico massimo del vento durante la chiusura 50 Pa (N/m ²)
Resistenza alla penetrazione dell'acqua, EN 12425⁴⁾	Classe 3 (>50 Pa (N/m ²))
Permeabilità all'aria, EN 12426⁴⁾	Classe 2 (12m ³ /(m ² ·h) a 50 Pa)
Trasmittanza termica	6,02 W/(m ² ·K)
Durata prevista	1.000.000 cicli

1) Altre dimensioni disponibili su richiesta 2) In base alla larghezza della porta 3) In base alle dimensioni della porta 4) Non applicabile per le zanzariere

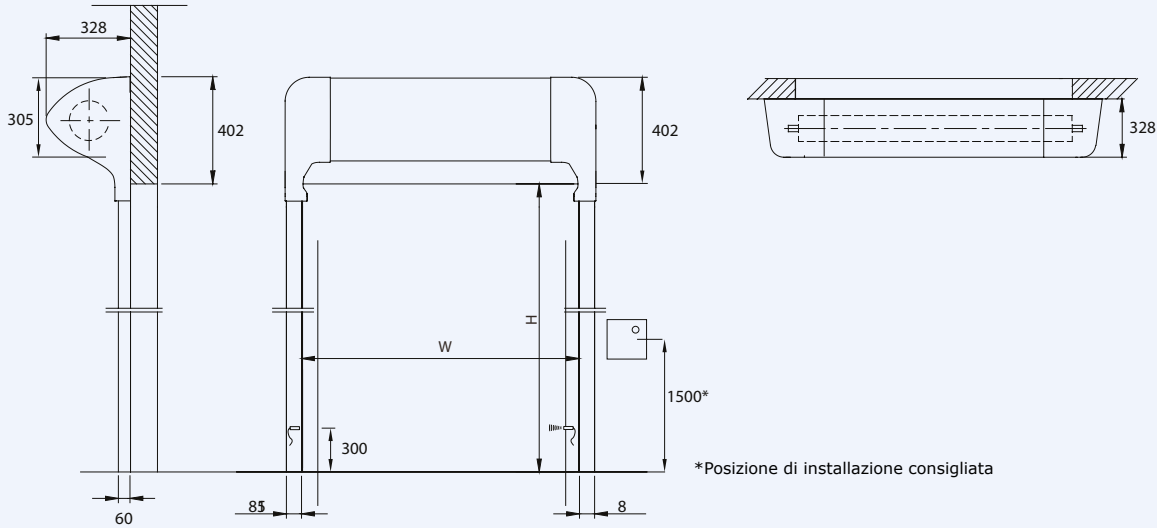
PORTA INTERNA ESTETICA CON LA MASSIMA EFFICIENZA DELLO SPAZIO

Il porta rapida Normstahl HSC903AG è stato sviluppato per applicazioni interne in cui sono fondamentali la tenuta, l'estetica e l'ingombro limitato. Grazie al design moderno, il porta rapida Normstahl HSC903AG è il modello che vanta le dimensioni più ridotte disponibile sul mercato.

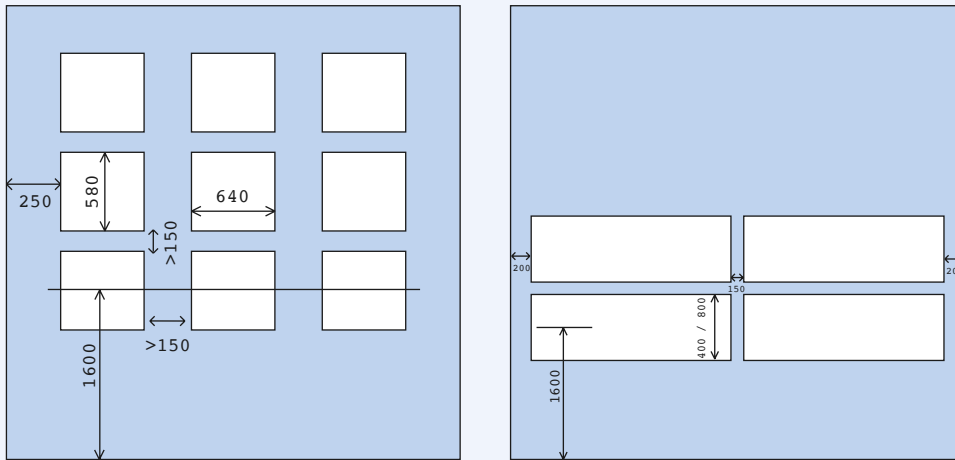
Rispetto ad altri portoni, l'ingombro minimo necessario su entrambi i lati offre circa 30 cm di spazio in più da destinare alla vendita. Grazie al suo design esclusivo il portone offre una tenuta perfetta.

La velocità di funzionamento, unita alle caratteristiche di tenuta, migliora il flusso del traffico, provvede al comfort dei dipendenti e riduce i consumi.

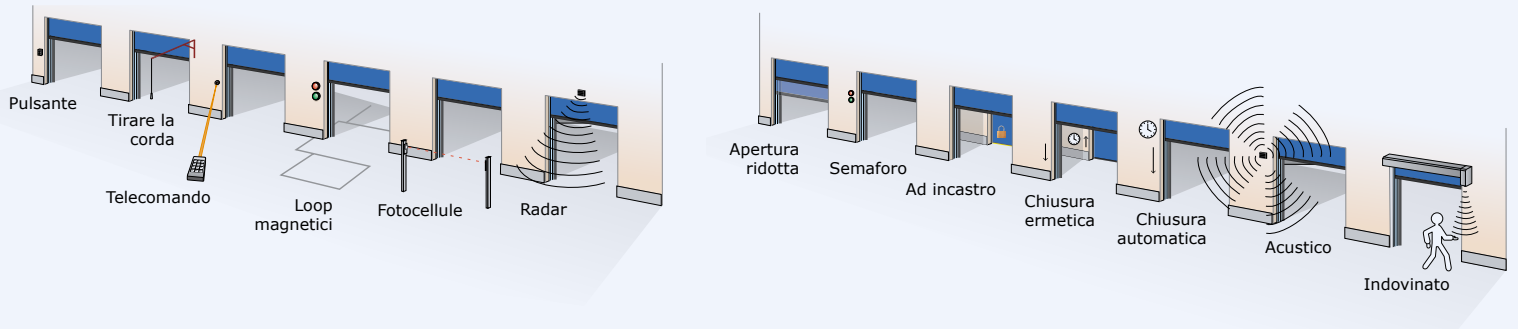
SPECIFICHE DIMENSIONALI



VETRATURE, SEZIONI TRASPARENTI E SCHERMI ANTI-INSETTI



ACCESSO ALLE OPZIONI E AUTOMAZIONE



COLORI STANDARD DISPONIBILI

