

## VYSOKORYCHLOSTNÍ DVEŘE HSR300AISO

Vysokorychlostní vrata Normstahl HSR300AISO kombinují vynikající tepelně izolační vlastnosti sekčních vrat s vysokou rychlostí a provozní účinností vysokorychlostních clonových vrat. Tato hybridní vrata s pevnou clonou se otevírají a zavírají maximální rychlostí a s minimálními energetickými ztrátami.

### RYCHLÁ OPRAVA V PŘÍPADĚ POŠKOZENÍ

V oblastech s vysokou intenzitou provozu jsou vrata často vystavena poškození v důsledku nárazu. I v těchto případech umožňuje zařízení Normstahl HSR300AISO vyměnit nebo opravit poškozené lamely závěsu během několika minut, takže provozní procesy jsou přerušeny jen na krátkou dobu.

### SVĚTELNÁ CLONA

Světelná clona je bezpečnostní zařízení, které zabraňuje kontaktu se zavíracími se vraty v celé jejich šířce.

### ZORNÉ PANELE

Vratovou clonu lze vybavit zornými panely, které umožňují více denního světla nebo viditelnosti. Zorné panely mají pevnou velikost v předem definovaném rastru a vždy probíhají přes celou šířku vratové clony.

### VYSOKÉ ZABEZPEČENÍ

V případě zvýšených požadavků na zabezpečení lze bránu HSR300AISO dodat s přídatným mechanickým uzamykacím mechanismem. Dveřní clona HSR300AISO je uzamčena pevnou závorou a uzamčena pomocí bezpečnostní zámkové vložky.

### HLAVNÍ VLASTNOSTI

- Velký, max. 7 000 x 6 000 mm
- Pro venkovní použití
- Sendvičové lamely o tloušťce 50 mm
- Vysoká bezpečnost
- Světelná mřížka v bočních sloupcích
- Konstrukce z pozinkované oceli
- Otevírání až 2,2 m/s, zavírání 0,7 m/s

### TECHNICKÉ ÚDAJE

<b>Min. velikost (š x v)</b>	1 250 x 2 500 mm
<b>Max. velikost (š x v)<sup>1)</sup></b>	7 000 x 6 000 mm <sup>2)</sup>
<b>Provozní rychlost<sup>3)</sup></b>	Otevírání: ažo 2,2 m/s Zavírání: 0,7 m/s
<b>Odolnost proti zatížení větrem, EN 12424</b>	Třída 4 Třída 3 DW > 3 500 mm Třída 2 DW > 5 000 mm
<b>Pronikání vody, EN 12425</b>	Třída 0
<b>Propustnost vzduchu, EN 12426</b>	Třída 0
<b>Součinitel prostupu tepla</b>	1,4 W/(m <sup>2</sup> K)min. 2,0 W/(m <sup>2</sup> K)
<b>Zkouška výkonnosti</b>	1 000 000 cyklů
1) Další velikosti na vyžádání 2) V závislosti na šířce dveří 3) V závislosti na velikosti dveří	



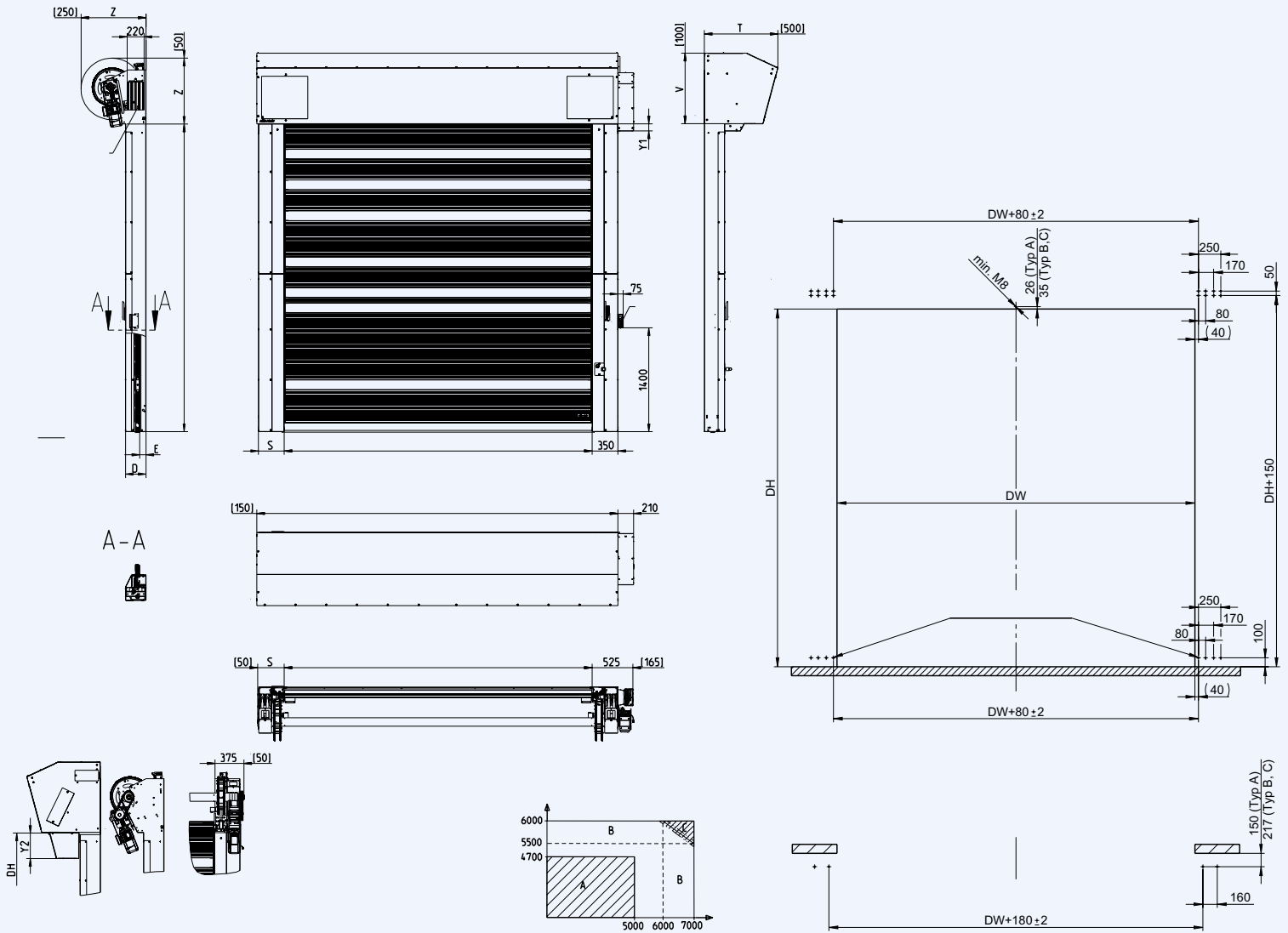
Rychloběžná vrata Normstahl HSR300AISO

### VYSOKÁ RYCHLOST A VYNIKAJÍCÍ TEPELNÁ IZOLACE

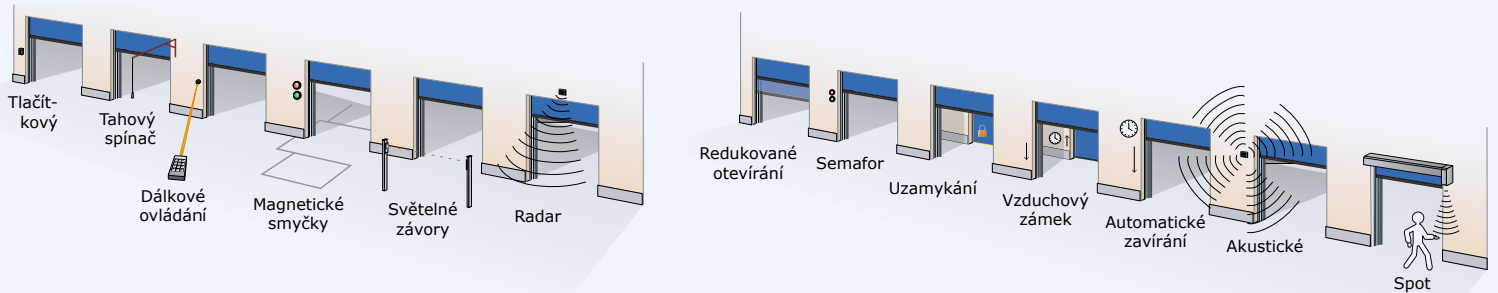
Vysokorychlostní vrata Normstahl HSR300AISO jsou ideální pro průmyslové závody, logistická centra, sklady, výrobní závody a mnoho dalších aplikací a lze je přizpůsobit velmi složitým provozním požadavkům. Tepelně oddělené dveřní křídlo o tloušťce 50 mm zachovává podmínky vnitřního klimatu a venkovního počasí. K tomu se přidává atraktivní, moderní design, který harmonicky zapadá do fasády budovy.

Provozní rychlost v kombinaci s těsnicími vlastnostmi zlepšuje plynulost provozu, zajišťuje pohodlí zaměstnanců a šetří energii.

## ROZMĚROVÁ SPECIFIKACE



## MOŽNOSTI PŘÍSTUPU A AUTOMATIZACE



## DOSTUPNÉ STANDARDNÍ BARVY

Bílý hliník  
RAL 9006

Další barvy  
RAL na  
vyžádání



Part of ASSA ABLOY



www.normstahl.com